

# AIRSCRI bespoke 保証書

宅配修理

取扱説明書、本体表示などの注意書きに従った使用状態で保証期間内に故障した場合には、無料修理いたします。販売元にお申しつけください。

型式	B-101-1 / B-101-2 / B-101-3 / B-101-4 / B-101-5 / B-101-6		修理メモ
お客様	お名前	☎	
	ご住所	〒	
納品日 年 月 日	販売元 <b>株式会社中部テクノ</b> 〒463-0042 愛知県名古屋市守山区野萩町3-13 www.chu-tec.com		
保証期間 納品日より <b>本体1年</b> ※安定器は5年		☎ 052-758-5866	

上記欄に記入のない場合は無効となります。必ずご確認ください。

保証期間内でも次の場合は有料修理となります。

- ①使用上の誤り、改造や不当な修理による故障および損傷。
- ②納品後の輸送・移動・落下などによる故障および損傷。
- ③火災、地震、水害、落雷、その他の天災地変、および公害、塩害、ガス害(硫化ガスなど)、異常電圧、指定外の使用電源(電圧、周波数)などによる故障および損傷。
- ④本書のご提示がない場合。
- ⑤本書に納品の年月日、お客様名、販売元の記入のない場合。あるいは字句を書きかえられた場合。
- ⑥消耗部品の交換。

## 次世代型空気清浄機

# bespoke

B-101-1 / B-101-2 / B-101-3  
B-101-4 / B-101-5 / B-101-6

## 取扱説明書



- このたびは AIRSCRI bespokeをお買い上げいただき、誠にありがとうございます。
- この取扱説明書をよくお読みのうえ、正しく安全にご使用ください。
- ご使用前に「安全上のご注意」(P3~4)を必ずお読みください。お読みになった後はいつでもご覧になれるよう、お手元に保管してください。
- 保証書は必ずお買い上げ日、販売元などの記入を確かめて、大切に保管してください。

### はじめに

各部名称	2
空気の流れ	2

### 安全上のご注意

警告	3
注意	4

### 製品詳細

製品詳細	4
------	---

### 運転する

設置する	5
使用する	5

### お手入れ

メンテナンス	6
UVCランプ交換	6

### ブランドおよび製品情報

AIRSCRI [www.airscri.jp](http://www.airscri.jp) [info@airscri.jp](mailto:info@airscri.jp)

### 製造元

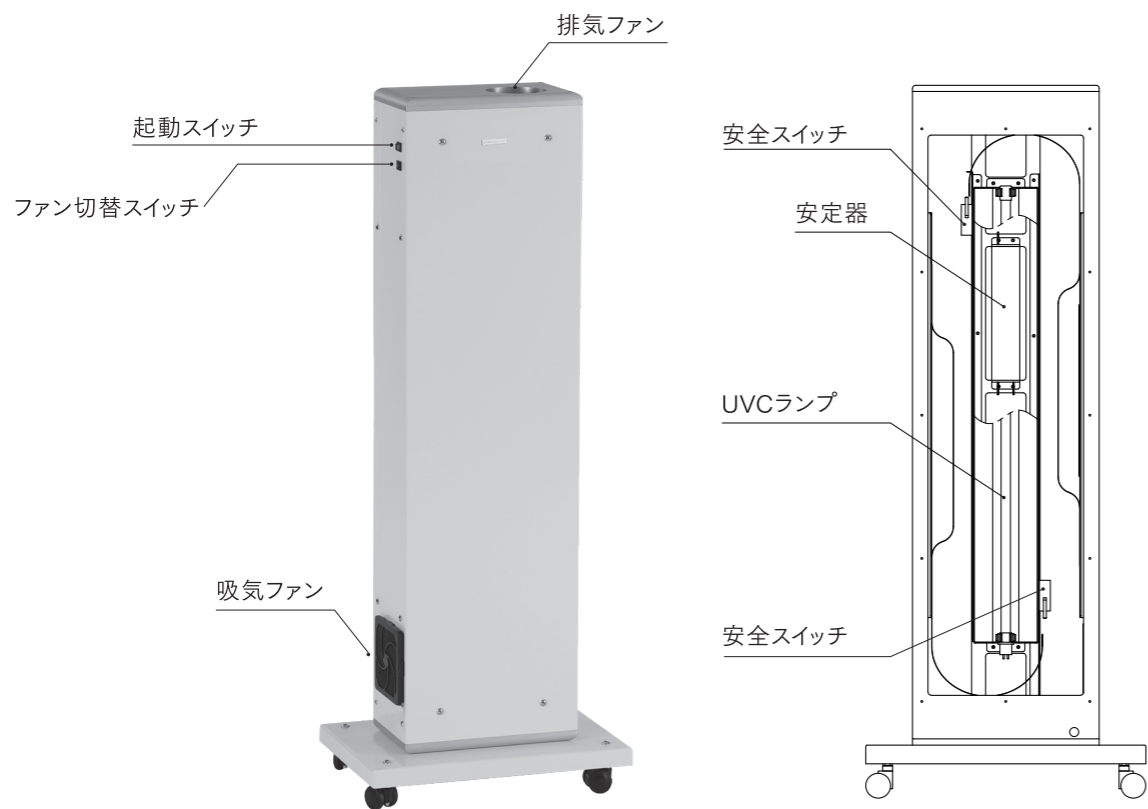


#### 株式会社AIKIリオテック

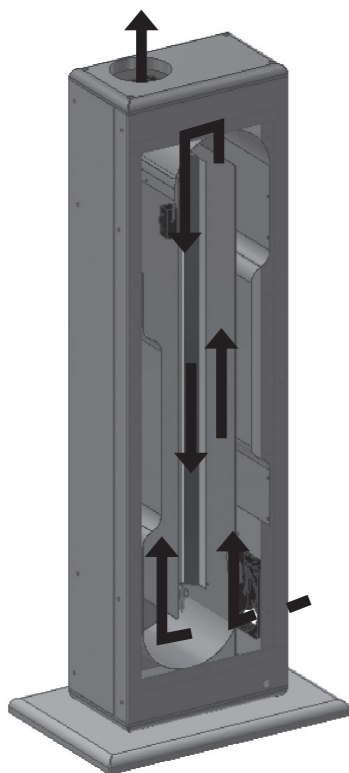
〒492-8162 愛知県稲沢市井之口小番戸町39  
TEL:0587-21-9191 FAX:0587-21-1277  
E-mail:sales@aiki-japan.co.jp URL:www.aiki-japan.com

AIRSCRI

## 各部名称



## 空気の流れ



本装置は紫外線(UVC)照射空気循環型方式にて空気中のウイルス、細菌、カビ等を不活化します。

空気循環の流れについては左記の図の通りです。

この取扱説明書および製品には、安全にご使用いただくために、いろいろな表示をしております。内容(表示・図記号)をよく理解してから本文をお読みにし、記載事項をお守りください。

●「表示」を無視して、誤った取扱いをすることによって生じる内容を、次のように区分しています。

**警告** 「死亡や重傷を負うおそれがある内容」を示しています。

**注意** 「けがや財産に損害を受けるおそれがある内容」を示しています。

■お守りいただく内容の種類を、「図記号」で区分して説明しています。

⊘ 「してはいけないこと」を表しています。

❗ 「しなければならないこと」を表しています。

## 警告

### 電源プラグやコードは

- ⊘ **禁止**
  - 運転中に電源プラグを抜かない。  
(発熱による火災や感電の原因)
  - ぬれた手で電源プラグの抜き差しはしない。  
(感電の原因)
  - コンセントや配線器具の定格を超える使い方や交流100V以外で使わない。  
(タコ足配線などで定格を超えると、発熱による火災の原因)
  - 電源コードを持って抜かない。  
(断線による発熱や発火の原因)
  - 破損するようなことはしない。  
● 傷付ける、加工する、無理に曲げる、引っ張る、ねじる、束ねる、重いものを載せるなど。  
修理はお買い上げの販売元にご相談ください。  
(傷んだまま使用すると、感電やショート、火災の原因)

❗ **必ず実施**

- 電源プラグは根元まで差し込む。  
傷んだ電源プラグやゆるんだコンセントは使わない。(差し込みが不完全な場合、感電やショート、発熱による火災の原因)

■ 電源プラグのホコリなどは定期的に取り。  
● 電源プラグを抜き、乾いた布でふく。  
(ホコリがたまり、湿気などで絶縁不良になると火災の原因)

■ ランプ交換や移動時には必ず運転を停止し、電源プラグを抜く。  
(感電やけがの原因)

■ プラグを抜くときは電源コードではなく、電源プラグを持って引き抜く。  
(感電やけがの原因)

### こんな場所では使用しない

- ⊘ **禁止**
  - 油や可燃性ガスなどを使用したり、漏れるおそれのある場所。
  - 腐食性ガスや金属製のほこりのある場所。  
(引火や本体への吸引による発火や発煙の原因)
  - 屋外や浴室など、高温や多湿、水のかかる場所。  
(漏電による火災や感電の原因)
  - 床などの接地面が不安定なところ。  
(転倒すると中のランプが割れ、感電や火災の原因)

### ご使用時は

- ⊘ **禁止**
  - お客様自身で分解や改造、修理はしない。  
(火災や感電、けがの原因)  
修理はお買い上げ販売元にご相談ください。
  - 吸込口や吹出口に指や棒などを入れない。  
(感電やけが、故障などの原因)
  - 電源を入れたままカバーを外さない。  
※電源を入れたままカバーを開くと、安全装置が働き、自動的に電源が切れるようになっています。

### 異常・故障時には直ちに使用を中止する

- ❗ **必ず実施**
  - <異常・故障例>
  - スイッチを入れても運転しない場合がある。
  - コードを動かすと通電したり、しなかったりする。
  - 運転中に異常な音や振動がする。
  - 本体カバーなどが変形している。
  - こげ臭いニオイがする。(異常のまま運転を続けると、故障や感電、発煙、火災などの原因)
  - 本製品に大きな衝撃や転倒があった場合、部品が外れている、ゆるんでいる場合。

目の障害(眼痛・角膜炎症。最悪の場合、白内障による失明)、皮膚のDNA損傷による癌の誘発などの可能性があります。

⚠ 注意

ご使用時は

**禁止** ■火災警報器の近くで使用しない。  
●火災警報器に吹出しの風があたると火災警報器に反応が遅れたり、反応しない場合があります。

**必ず実施** ■燃焼器具と一緒に使うときはこまめに換気する。  
本製品を運転しても、換気の代わりにはなりません。(一酸化炭素中毒の原因)本製品では一酸化炭素を除去することはできません。

■移動するときは運転を停止する。  
※本製品は移動させる時以外は常時稼働させておくことをおすすめします。

本体は

**禁止** ■吸込口や吹出口を、稼働中は布や物でふさがない。  
(空気の循環が悪くなり、発熱や発火の原因)  
■本体の上に乗らない、よしかからない。  
(落下や転倒などによるけがの原因)

処分の際、本製品は粗大ごみに分類されます。  
※家電リサイクル法の対象外の家電製品、各自治体の取り決めに従い、処分してください。

製品詳細



B-101-1 ホワイト B-101-2 グレー B-101-3 ストーン B-101-4 ウッド B-101-5 ブラウン B-101-6 ブラック

電源電圧	周波数	消費電力	質量	最大風量
AC 100 V	50/60 Hz	125 W	30kg	1.3 - 1.5m <sup>3</sup> /分
静圧	運転音	空間処理量	適用床面積	本体サイズ
24Pa(弱) 48Pa(強)	32 - 34 dB	100~150m <sup>3</sup> /h (約30畳)	~55m <sup>2</sup>	H1139mmx W450mmx D300mm

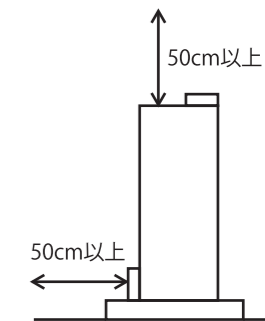
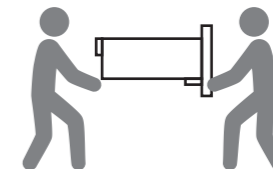
\* 1~2時間に処理可能な空間の目安

設置する

吸気・排気口から50cm以上スペースを確保した状態で配置してください。  
上記寸法を満たさない場合、吸気・排気に不具合をきたす可能性があります。

●本体の持ち運びについて

落下による製品の破損およびお客様の怪我の恐れがありますので、必ず2名以上で持ち運びください。



●上手な設置方法について

エアコンやサーキュレーターなどを使い、室内全体に風が行きわたる場所に設置するとより効果が得られます。また、樹脂キャスターの接地面が水平になるよう安定した場所に置いてください。設置後、キャスターのロックをかけてください。

❗ こんな場所では使用しないでください

- × 高温・多湿の場所での使用
- × 屋外や浴室での使用(水による漏電の恐れ)
- × 直射日光のあたる場所(変色の原因)
- × 油や可燃性ガスなどを使用したり、漏れるおそれのある場所
- × 火災警報器の近く(火災警報器に吹出しの風があたると警報器の反応が遅れたり、反応しない場合があります。)
- × 腐食性ガスや金属製のほこりのある場所(引火や本体への吸引による発火や発煙の原因)

使用する

①コンセントを差す

緑色の起動スイッチが左側に押し込められている状態であることを確認してコンセントを差してください。

②起動

緑色の起動スイッチを押して起動させます。右側に押し込めるとスイッチがONになります。緑色のランプが点灯しているかご確認ください。

③風量切替

黒色のファン切替スイッチを押すことで風量を変えることができます。右側「一(強)」に押し込めると吸引・排出各1個のファンが同時に可動し、左側「○(弱)」に押し込めると排出のファンのみが可動します。

④停止

緑色の起動スイッチを左側に押し込めると停止します。緑色のランプが消灯しているかご確認ください。



❗ 使用上の注意

- ・装置の電源が入った状態で、カバーを外さないでください。※起動中に開けると安全装置が働き、自動的に電源が切れます。危険なので絶対に開けないでください。
- ・ファンの中に指や物を入れないでください。故障や怪我につながる恐れがあります。

## メンテナンス

### ●前面パネル 汚れの気になるとき **ふき取り**

- 水で湿らせたやわらかい布などで汚れをふき取る。
- 汚れがひどいときは液体中性洗剤を含ませた布で汚れをふき取る。
- 硬いタワシなどを使用しない。(傷の原因)
- アルコールを使用する際は、布などに適量を取り、シートが剥がれないように軽くふき取る。

### ●吸込口・吹出口 ホコリやゴミなどがたまったら **ふき取り** **掃除機** **水洗い**

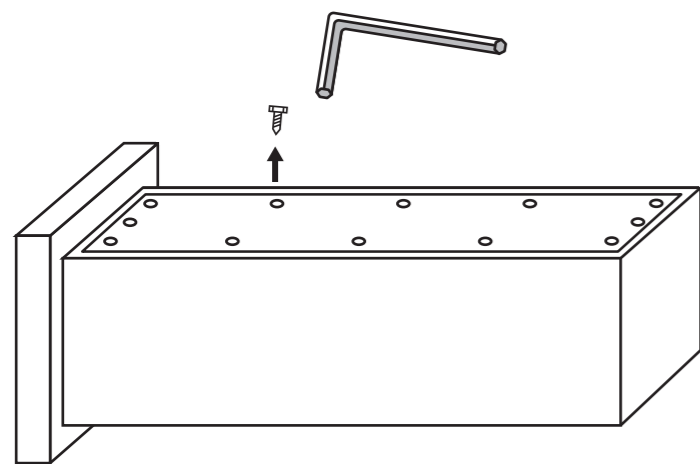
- 掃除機のすきま用ノズルなどを使用して、付着したホコリを吸い取る。
  - 水で湿らせたやわらかい布などで汚れをふき取る。
  - 汚れがひどいときはフィルターを取り外して水洗いをする。
- ※必ず電源を切ってから取り外す。また、フィルターはよく乾かしてから取り付ける。  
フィルターを外している間は起動させないようにする。

フレームに凹みや歪みを発見した際は、  
直ちに使用を取り止め、販売元にご連絡ください。

## UVCランプ交換

交換時期の目安 / 9,000 時間 (約1年)

UVCランプが点かなくなった場合は、UVCランプの交換時期の可能性がります。  
すべての電源を切り、コンセントを抜いてから十分に注意をして交換作業を行ってください。  
ランプの購入については、販売元にお問合せください。



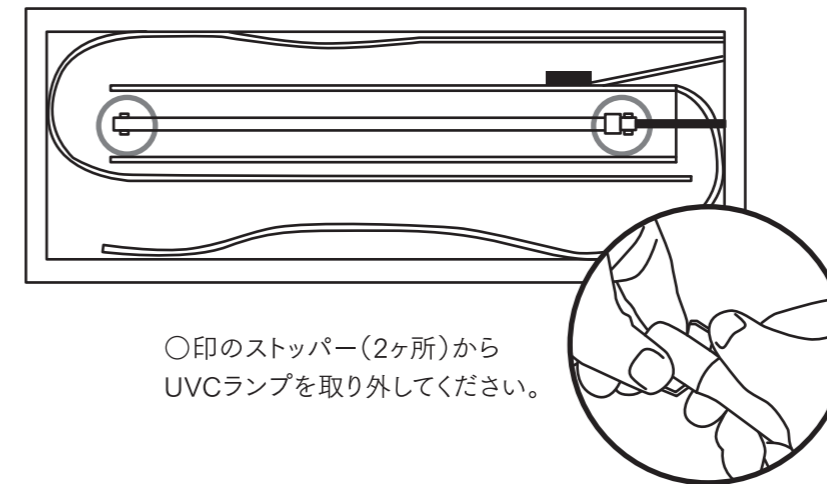
①背面が上になるように倒す  
平坦な場所で2人で横に倒してください。

②カバーを外す  
装置背面の外辺にある12個のネジを同梱の六角レンチで緩め、カバーを外します。

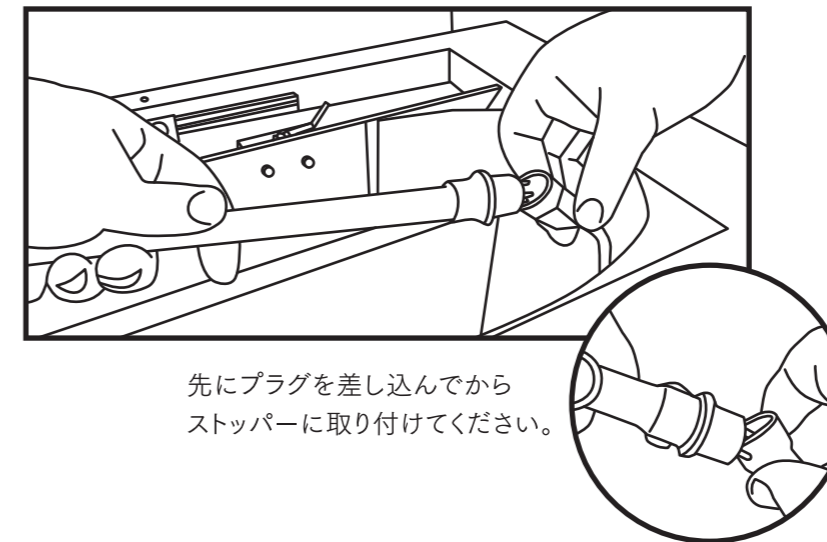
詳細は  
動画でカクニン!

UVCランプの交換手順を動画にて紹介しております。

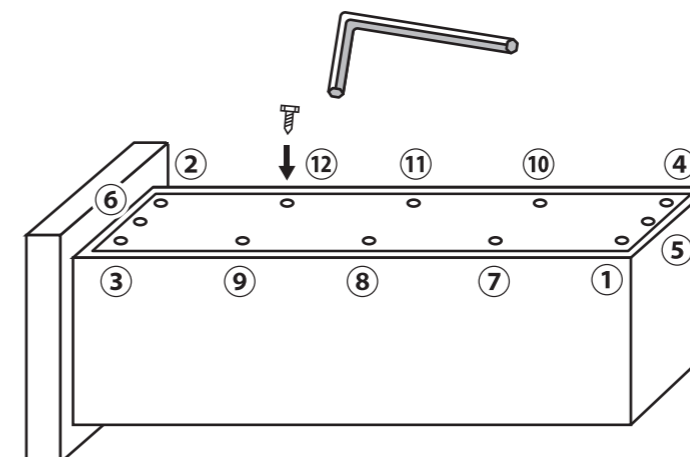
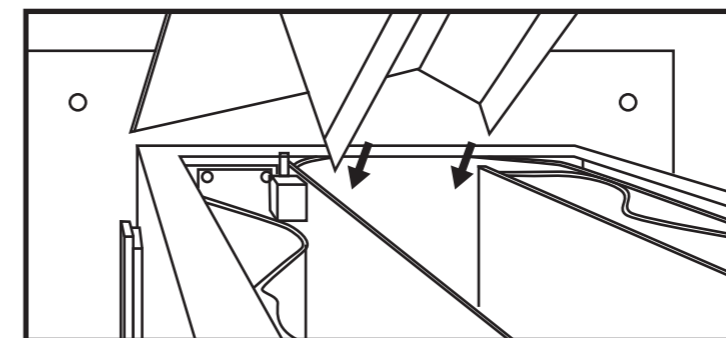
※ネジの仕様異なる別商品の動画ですが、内部構造は同じですので、ぜひご覧ください。



○印のストッパー(2ヶ所)から  
UVCランプを取り外してください。



先にプラグを差し込んでから  
ストッパーに取り付けてください。



### ③ストッパーを外す

カバーを外した後、UVCランプを固定している○印のストッパー(2ヶ所)から外します。強い力が加わるとUVCランプが割れる恐れがありますので、十分気をつけて行ってください。

### ④UVCランプを取り外し、付け替える

使用済みのUVCランプを外し、新しいものと交換してください。新しいランプに付いている黒いゴムリングは不要ですので処分してください。

※ランプをストッパーから外す際と取り付けの際は、両端を持って、行ってください。このとき、ランプ中心部を握って力を加えると割れる恐れがあり危険です。

### ❶ UVCランプの処分方法

UVCランプは水銀灯です。各自治体が定める方法に従って処分してください。

### ⑤カバーをつける

フタについたコの字型を内部に差し込むようにかぶせます。

### ⑥ネジを締める

左記の順番に沿って、四隅のネジを対角線に仮止めし、カバーの位置を決めてから、徐々にきつく締めてください。